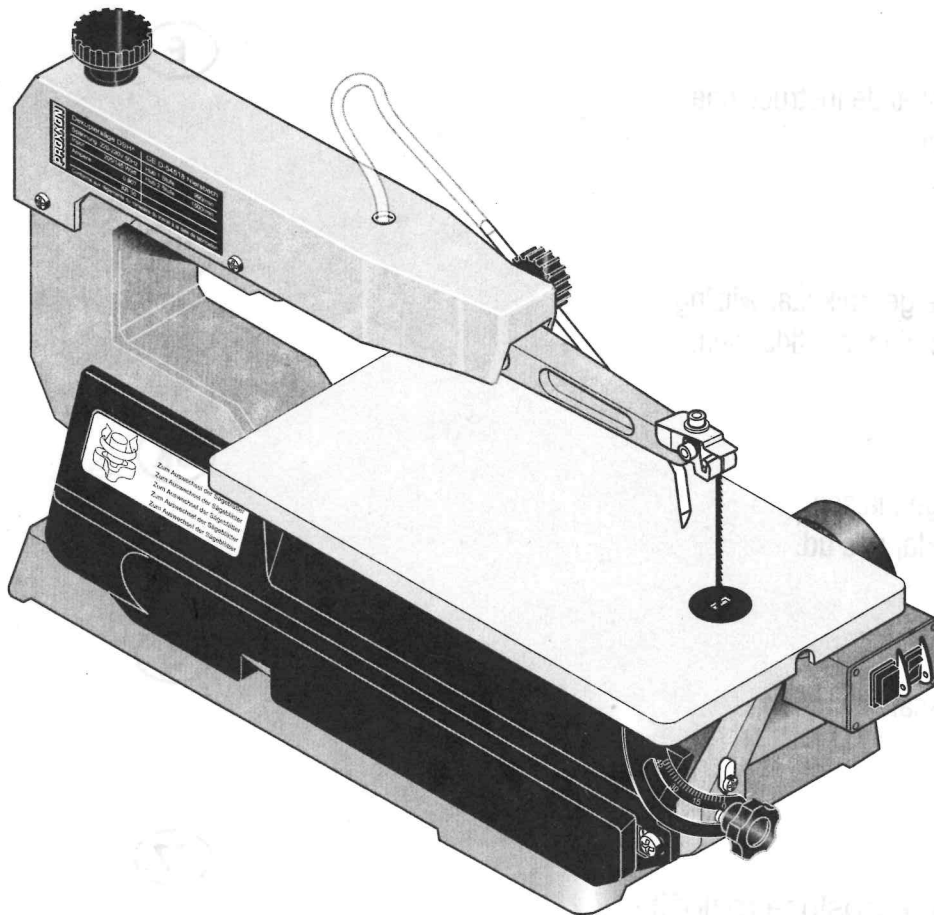


PROXXON

Dekupiersäge DSH



D

GB

F

I

E

NL

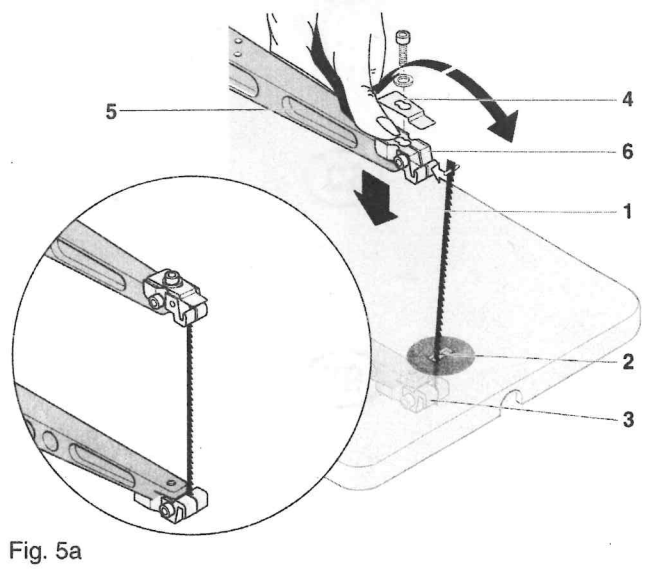
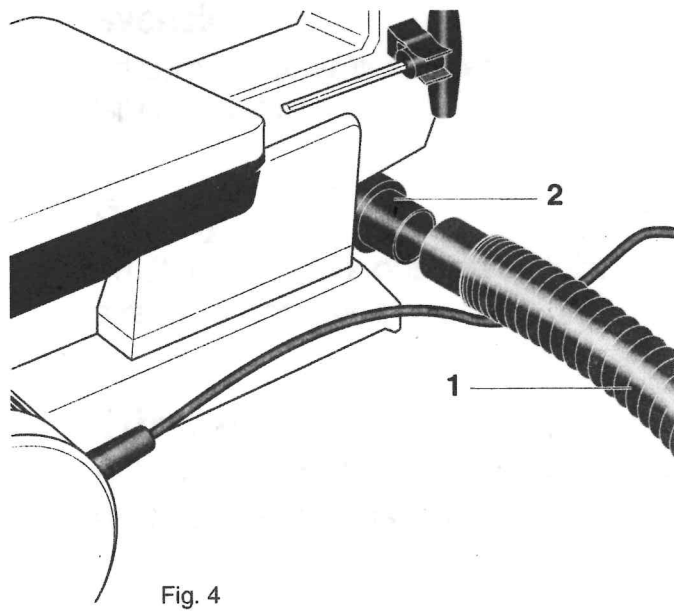
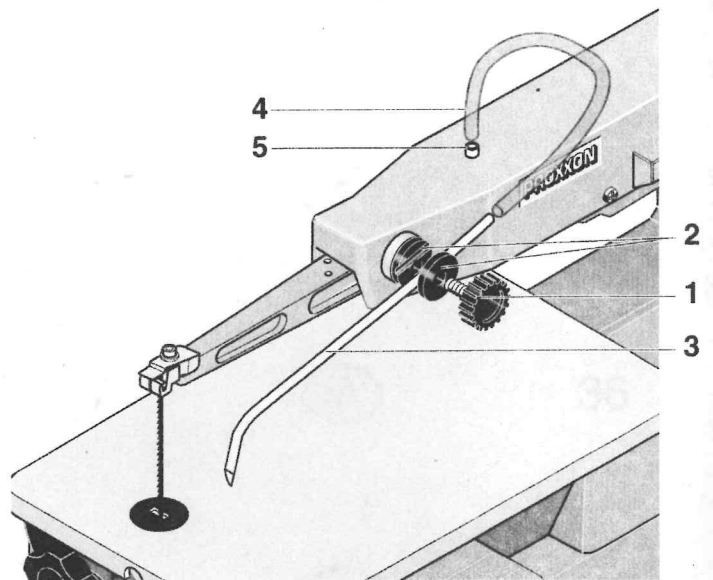
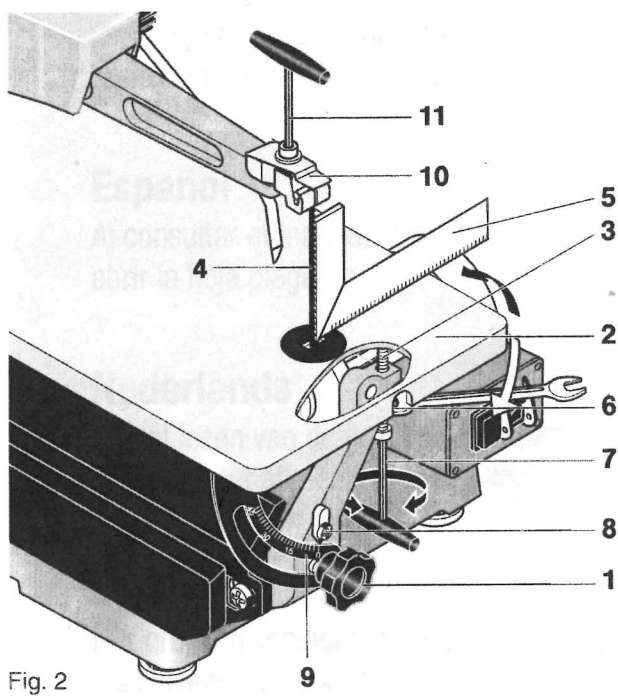
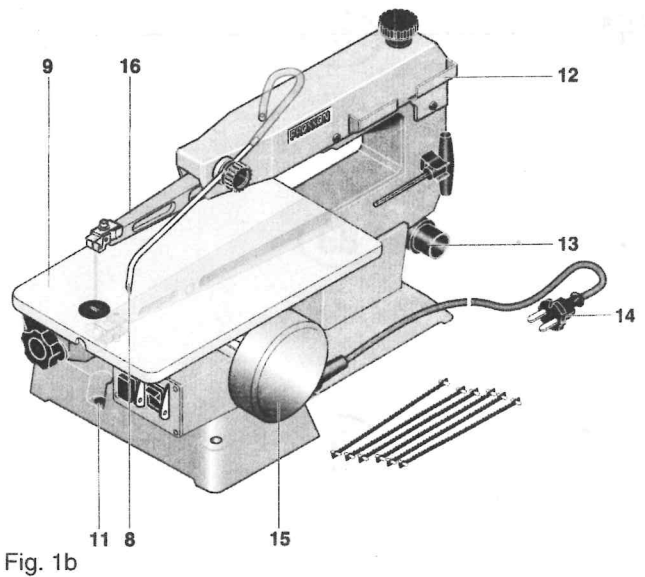
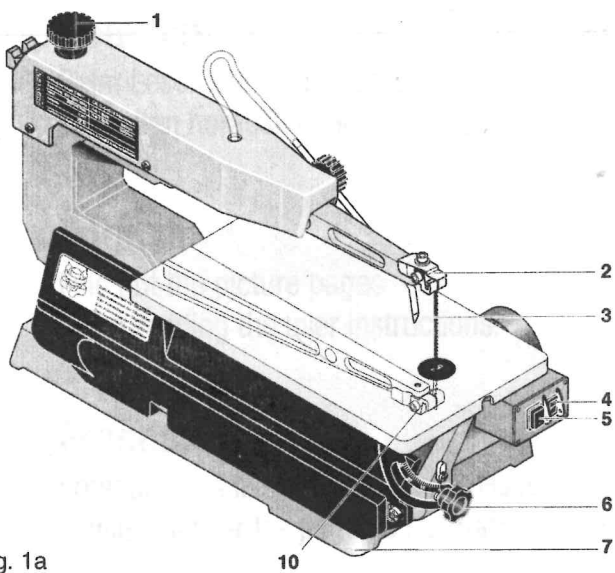
DK

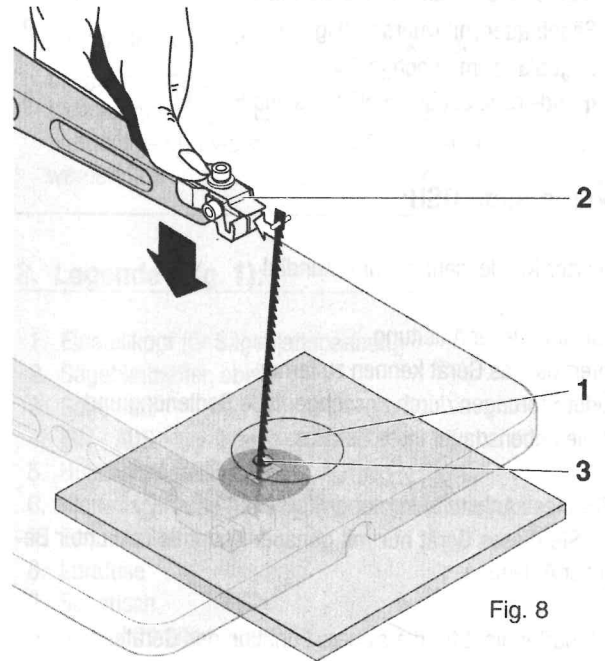
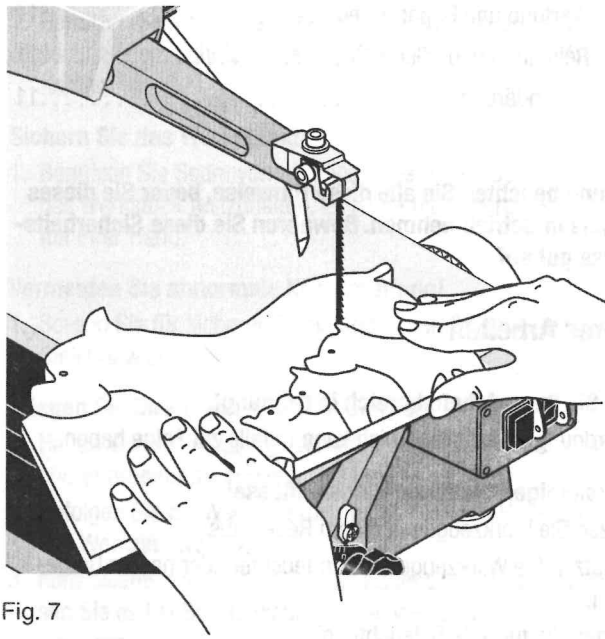
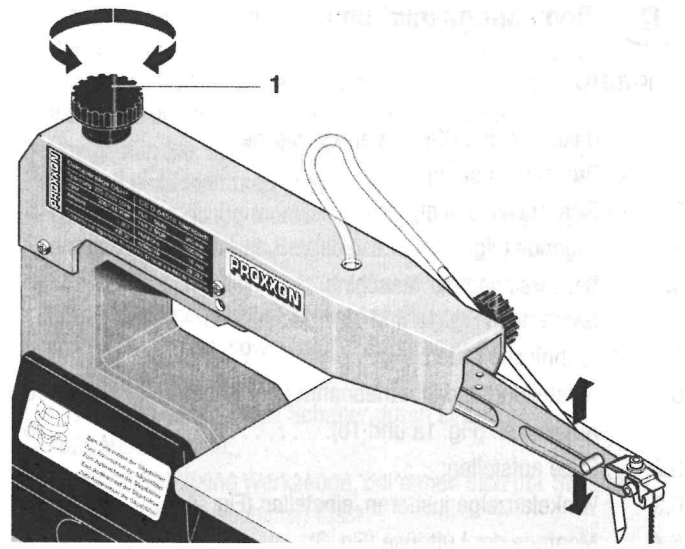
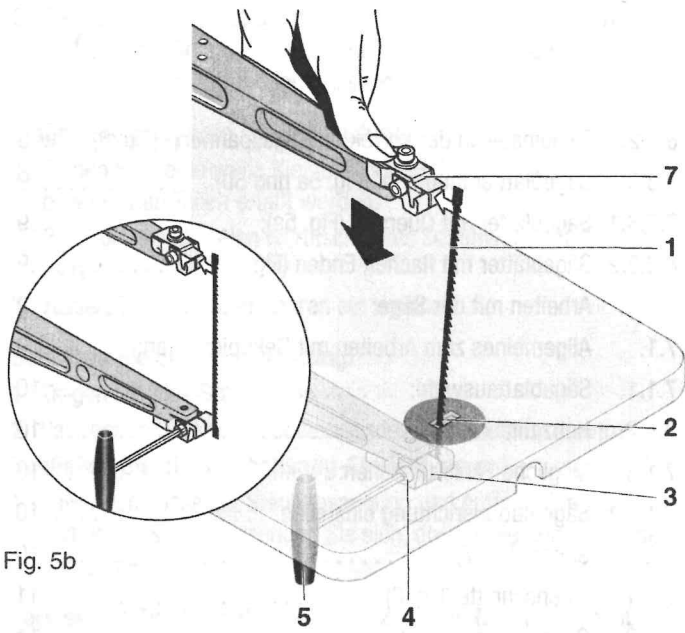
S

CZ

TR

MANUAL





1	Sega da traforo DSH	
	numero di giri:24
2	Avvertenze di sicurezza generali:24
3	Leggenda (Fig. 1):25
4	Descrizione della macchina (vedi anche Fig. 1a e 1b):25
5	Dati tecnici:26
6	Posizionare e allacciare la sega:26
6.1	Togliere dall'imballo (Fig. 1a und 1b):26
6.2	Posizionare la sega:26
6.3	Registrare l'orizzontalità del piano (Fig. 2):26
6.4	Montaggio dell'ugello aria (Fig. 3):27
6.5	Allacciare un'aspirapolvere (Fig. 4):27
6.6	Lame da traforo:27
6.6.1	Montare le lame (Fig 5a e 5b):27
6.6.1.1	Lame con pernetto trasversale (Fig. 5a):27
6.6.1.2	Lame con terminale piatto (lame tradizionali da traforo a mano , vedi Fig. 5b):27
6.6.2	Regolazione fine della corretta tensione della lama (Fig. 6):27
6.6.3	Togliere la lama (Fig. 5a und 5b):27
6.6.3.1	Lame con pernetto trasversale (Fig. 5a):27
6.6.3.2	Lame con terminale piatto (Fig. 5b):27
7	Lavorare con la sega:27
7.1	Considerazioni generali sul lavoro con la sega a traforo:27
7.1.1	Scelta della lama:28
7.1.2	Scelta del numero di giri:28
7.1.3	Possibili motivi di errore:28
7.1.3.1	Impostare l'orientamento della lama (Fig. 2)28
7.2	Segare (Fig. 7):28
7.2.1	Tagli interni (Fig. 8):29
7.2.2	Tagli inclinati:29
8	Cura e purificazione:29
9	Smaltimento:29
10	Dichiarazione di conformità UE29

1 Sega da traforo DSH:

Gentile cliente!

L'utilizzo delle presenti istruzioni per l'uso

- Facilitano la conoscenza dell'apparecchio.
- Evita difetti a causa di un utilizzo improprio e
- aumenta la durata dell'apparecchio.

Tenere le presenti istruzioni per l'uso sempre a portata di mano.
Utilizzare l'apparecchio soltanto dopo aver letto attentamente le istruzioni per l'uso e nel loro pieno rispetto.

PROXXON non si assume nessuna responsabilità per il sicuro funzionamento dell'apparecchio quando:

- non viene utilizzato conformemente al suo utilizzo usuale,
 - viene utilizzato per altri scopi di quelli menzionati nelle istruzioni per l'uso,
 - non vengono osservate le norme di sicurezza.
- Inoltre non si ha alcun diritto al risarcimento di danni in caso di:
- errori di manovra,
 - manutenzione insufficiente.

Per la vostra sicurezza si consiglia di rispettare assolutamente le norme di sicurezza.

Utilizzare unicamente parti di ricambi originali PROXXON

Con riserva di modifiche della macchina relative al progresso tecnologico. La Proxxon vi augura tanto successo con il vostro apparecchio.

2 Avvertenze di sicurezza generali

ATTENZIONE! Con l'uso di utensili elettrici, per la protezione contro scosse elettriche, e il pericolo di infortuni e di incendio devono essere osservate, fondamentalmente, le seguenti istruzioni per la sicurezza.

lettura ed osservanza di tutte le avvertenze riportate prima di mettere in funzione il presente prodotto. Si prega di conservare accuratamente le presenti avvertenze di sicurezza.

Come lavorare in modo sicuro

Tenere in ordine il proprio spazio di lavoro!

1. Il disordine nello spazio di lavoro può essere causa di incidenti.

Rispettare gli influssi ambientali!

1. Non esporre gli attrezzi alla pioggia.
2. Non utilizzare gli attrezzi in ambienti umidi o bagnati.
3. Provvedere per una buona illuminazione.
4. Non utilizzare gli attrezzi vicino a liquidi o gas infiammabili.

Protegersi da scosse elettriche!

1. Evitare il contatto del corpo con componenti collegati a massa.

Tenere lontano altre persone!

1. Non permettere ad altre persone, in particolare ai bambini, di toccare l'attrezzo o il cavo. Tenerli lontani dallo spazio di lavoro.

Conservare gli attrezzi non utilizzati in un luogo sicuro!

1. Le apparecchiature non utilizzate devono essere conservate in un luogo asciutto, chiudibile e fuori dalla portata dei bambini.

Non sovraccaricare l'attrezzo!

1. Si lavora meglio ed in modo più sicuro se l'apparecchio è utilizzato entro i valori indicati.

Utilizzare l'attrezzo adatto!

1. Non utilizzare macchine deboli per lavori pesanti.

2. Non utilizzare gli attrezzi per uno scopo diverso da quello prescritto. Non utilizzare ad es. una sega circolare a mano per il taglio di rami o ceppi di legno.

Indossare indumenti di lavoro adatti!

1. Non indossare indumenti larghi o gioielli, potrebbero essere afferrati da parti in movimento.
2. Durante i lavori all'aperto si consiglia di indossare delle scarpe antiscivolo.
3. Raccogliere i capelli lunghi in una retina per capelli.

Utilizzare dei mezzi di protezione!

1. Indossare degli occhiali di protezione.
2. Durante i lavori con sollecitazione di polvere utilizzare una maschera a filtro.

Collegare il dispositivo per l'aspirazione della polvere!

1. Nel caso in cui siano presenti degli attacchi per il collegamento di un dispositivo per l'aspirazione della polvere e per la raccolta della stessa, accertarsi che questi vengano collegati ed utilizzati.

Non utilizzare il cavo per un uso diverso da quello previsto!

1. Non utilizzare il cavo per estrarre la spina dalla presa di corrente. Proteggere il cavo da calore, olio e spigoli taglienti.

Bloccare il pezzo da lavorare!

1. Utilizzare dei dispositivi di serraggio o una morsa per bloccare il pezzo da lavorare. In questo modo è fissato in modo più sicuro rispetto a se tenuto in mano.

Evitare una postura inadeguata!

1. Mantenere una posizione stabile e stare sempre in equilibrio.

Pulire i propri attrezzi con cura!

1. Tenere gli utensili affilati e puliti per poter lavorare meglio ed in modo più sicuro.
2. Seguire le disposizioni di manutenzione e le avvertenze sul cambio dell'utensile.
3. Controllare regolarmente il cavo dell'attrezzo ed in caso di danneggiamento farlo riparare da una persona qualificata.
4. Controllare regolarmente la prolunga e sostituirla se danneggiata.
5. Tenere le impugnature asciutte e prive di olio e grasso.

Estrarre la spina dalla presa di corrente:

1. in caso di inutilizzo dell'attrezzo, prima di sottoporlo a manutenzione o sostituire utensili quali ad es. lame, punte, frese.

Non lasciar inserita alcuna chiave per utensili!

1. Prima dell'accensione è necessario accertarsi sempre che le chiavi e gli utensili di regolazione siano stati rimossi.

Evitare un avviamento accidentale!

1. Accertarsi che l'interruttore, all'inserimento della spina nella presa di corrente, sia attivato.

Prolunghe all'aperto.

1. Utilizzare all'aperto solo prolunghe autorizzate per tale scopo e corrispondentemente contrassegnate.

Prestare attenzione!

1. Prestare attenzione a cosa si sta facendo. Lavorare con serietà. Non utilizzare l'apparecchio quando ci si sente stanchi.

Controllate l'eventuale presenza di danneggiamenti sull'attrezzo!

1. Prima di utilizzare ulteriormente l'attrezzo è necessario accertarsi che i dispositivi di protezione oppure i componenti leggermente danneggiati siano funzionanti in modo perfetto ed a regola d'arte.
2. Accertarsi che i componenti mobili funzionino perfettamente, che non si blocchino e che nessun componente sia danneggiato. Tutti i pezzi devono essere montati in maniera corretta e soddisfare tutte le condizioni al fine di garantire un funzionamento perfetto dell'attrezzo.
3. I dispositivi di protezione ed i componenti danneggiati devono essere riparati a regola d'arte da un'officina specializzata oppure essere sostituiti, salvo diversa indicazione riportata nelle istruzioni per l'uso.
4. Far sostituire gli interruttori danneggiati dall'officina del Servizio clienti della casa produttrice.
5. Non utilizzare attrezzi il cui interruttore non può essere attivato o disattivato.

AVVISO!

1. L'uso di altri utensili ed altri accessori può significare un aumento del rischio di infortuni.

Far riparare l'attrezzo da un elettricista specializzato!

1. Questo attrezzo è conforme alle disposizioni pertinenti in materia di sicurezza. Eventuali interventi di riparazione possono essere eseguite solo da un elettricista specializzato utilizzando pezzi di ricambio originali; altrimenti l'utente sarà esposto al rischio di infortuni.

3 Leggenda (Fig. 1):

1. Pulsante di regolazione per tensionamento della lama
2. Portalame, sopra
3. Lama
4. Interruttore ON - OFF
5. Pomello regolazione numero di corse
6. Vite d'arresto inclinazione piano di lavoro
7. Basamento in fusione d'acciaio
8. Ugello dell'aria
9. Piano di lavoro
10. Portalame, sotto
11. Fori per le viti di fissaggio
12. Vano in cui riporre le lame
13. Bocchettone per aspirapolvere
14. Cavo di alimentazione
15. Motore ad induzione
16. Braccio sega (sopra)

4 Descrizione della macchina (vedi anche Fig. 1a e 1b):

Il seghetto da traforo PROXXON è una macchina molto solida, costruita in modo robusto.

Il seghetto da traforo PROXXON è una macchina molto solida, costruita in modo robusto.

Il pesante basamento in fusione d'acciaio Pos.7 costituisce una massiccia base per la elaborata parte meccanica della macchina alloggiata in modo adeguato e preciso ed alimentata da un motore ad induzione particolarmente silenzioso ed affidabile con 2 numeri di giri regolabili (900/1400 giri/min).

I campi di impiego sono molteplici, la Vostra DSH è adatta per la costruzione di stampi, la meccanica fine, il modellismo e la costruzione di giocattoli. Quindi si tratta del giusto utensile per designer, architetti (costruzione di plastici) e falegnami.

Il grande piano di lavoro 9 può essere inclinato fino a 45° per eseguire tagli obliqui. Grande precisione e stabilità grazie alla realizzazione in pressofusione di alluminio con superficie levigata per aumentare la scorrevolezza dei pezzi.

La forma dei portalamme Pos. 2 e 10 consente l'uso sia di lame con e senza pernetto trasversale, in base al campo d'impiego ed il materiale del pezzo da lavorare. La gamma di accessori Proxxon comprende anche lame per specifici impieghi. Consigliamo di utilizzare esclusivamente lame Proxxon.

Le lame si possono „parcheggiare” nel “garage per lame” 12 di lato sul rivestimento del braccio superiore.

Il seghetto DSH sega legno tenero fino a 50 mm di spessore, materie plastiche fino a 30 mm e metalli non ferrosi fino a 10 mm.

Si può ugualmente impiegare senza problemi per troncare plexiglas, vetroresina, gomma-spugna, gomma, cuoio e sughero.

Per evitare che durante il lavoro la segatura impedisca la visione della linea di taglio,

è previsto un mantice azionato automaticamente con ugello dell'aria regolabile 8.

In più si può allacciare anche un'aspirapolvere. Il bocchettone 13 è disposto a 90° per diminuirne l'ingombro.

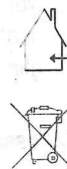
Così si riesce a lavorare sicuramente in modo pulito.

5 Dati tecnici :

Numero di corse:	900 o 1400/min
Corsa:	19 mm
Massima prof.taglio (su legno) a 45°:	50 mm
Lunghezza lama:	127 mm (con pernetto trasversale) 125-130 mm (senza pernetto trasversale)
Emissione sonora:	< 70 dB(A)
Vibrazione	< 2,5 m/s
Dimensioni:	
Lungh.x largh. x alt.	53 x 27 x 33 (in cm)
Piano lavoro:	360 x 80 mm
Sbraccio arco sega:	400 mm
Motore:	
Tensione:	220/240 Volt, 50/60 Hz
Potenza assorbita:	145/205 W

Uso consentito solo in ambienti asciutti

Alla fine della vita dell'utensile non gettarlo nella spazzatura normale bensì nella apposita raccolta differenziata!



6 Posizionare e allacciare la sega:

6.1 Togliere dall'imballo (Fig. 1a und 1b):

1. Togliere la macchina dall'imballo.
2. Fare attenzione a non sollevare la macchina
3. prendendola per il rivestimento in plastica del braccio superiore 16 .
4. Durante il trasporto il piano di lavoro 9 viene alzato di circa 45°.
5. Allentare il pomello a vite 6 e riportare il piano in orizzontale (La impostazione esatta viene descritta di seguito. Serrare nuovamente il pomello a vite 6 .

6.2 Posizionare la sega:

Nota bene :

Un lavoro sicuro e preciso viene garantito unicamente da un'accurato fissaggio della macchina!

1. Fissare la sega usando due viti Ø 6 mm (non in dotazione) su un solido piano di lavoro. Ci sono degli appositi fori (11, Fig. 1) davanti e dietro nel basamento della macchina.

Se necessario potete impiegare uno strato supplementare di gomma morbida o sughero tra la macchina e il piano di lavoro (non in dotazione!).

6.3 Registrare l'orizzontalità del piano (Fig. 2):

1. Allentare leggermente il pomello a vite 1 (Fig. 2) e portare il piano 2 a toccare la vite d'arresto 3 .
2. Montare la lama 4 e tenderla! Vedi apposito capitolo 6.6.1 in queste istruzioni. Attenzione! Togliere la spina di alimentazione !
3. Con una squadra 5 posizionata sul piano 2 verificare l'angolo retto rispetto alla lama. La vite di battuta è stata impostata in fabbrica. Qualora fosse necessario registrarla, potete procedere come si vede nella Fig. 2 : dopo aver allentato il controdado 6 si registra usando una chiave a brugola 7 . Ottenuta la corretta impostazione bisogna nuovamente serrare il controdado. Tenere ferma la vite di battuta che altrimenti potrebbe cambiare posizione.
4. Verificare la posizione "zero" dell'indice 8 , se necessario potete correggerla dopo aver allentato la vite di fissaggio. Eseguire prima un taglio di prova quando si tratta di lavori di precisione.
5. Fare un taglio di prova su un pezzo di legno e verificare nuovamente l'angolo, se necessario registrare il piano 2, l'indice 8 o la vite di battuta 3 come da Fig. 2 .

6.4 Montaggio dell'ugello aria (Fig. 3):

1. Togliere i particolari per il fissaggio dell'ugello aria dalla busta.
2. Avvitare il pomello zigrinato 1 insieme ai particolari 2 nell'archetto della sega.
3. Inserire il tubetto 3 nel foro dei particolari 2 quando questi non sono ancora serrati, Orientare il tubetto e serrare leggermente il pomello zigrinato 1.
4. Inserire il tubo dell'aria 4 sul tubetto 3 e sul raccordo 5 dall'altra parte.

6.5 Allacciare un'aspirapolvere (Fig. 4):

1. Inserire il tubo d'aspirazione 1 nel bocchettone 2.
2. Accendere l'aspirapolvere prima della sega, in modo che la segatura venga estratta e il condotto di aspirazione non possa ostruirsi. Per rendere più pratico il lavoro si può impiegare l'interruttore Telecontrol AS/E della PROXXON.

6.6 Lame da traforo:

Attenzione:

In tutte le operazioni qui descritte togliere sempre la spina di alimentazione.

6.6.1 Montare le lame (Fig 5a e 5b):

Nel portalame si possono montare sia lame normali con terminale piatto reperibili in commercio, sia lame con pernetti trasversali. Sostituire immediatamente lame danneggiate o consumate! Esse rappresentano un rischio per la Vostra sicurezza e peggiorano il risultato del lavoro. Una piena capacità di taglio e precisione si possono ottenere solo con lame perfette.

Utilizzate lame originali PROXXON e scegliete la lama giusta in base al singolo lavoro da eseguire e al materiale: nella gamma delle lame Proxxon potete trovare diversi tipi di dentatura, lame piatte e lame tonde, con e senza pernetti trasversali.

Nelle presenti istruzioni troverete dei ragguagli per la scelta.

6.6.1.1 Lame con pernetto trasversale (Fig. 5a):

Le lame con pernetto trasversale sono particolarmente indicate per la realizzazione di frequenti tagli interni. La lama può essere tolta dal portalame superiore in modo rapido e confortevole, infilata nel pezzo e agganciata nuovamente. Istruzioni dettagliate le trovate nella sezione „tagli interni“.

Attenzione:

Le lame con pernetto trasversale vanno solo agganciate. Non serrare nei morsetti le lame con pernetto trasversale! Si rischia di spezzarle!

1. Ruotare il pomello girevole 1 (Fig. 6) per la tensione della lama verso sinistra fino a quando la lama si sgancia!
2. Fare passare la lama 1 con la dentatura rivolta verso il basso attraverso l'apertura del tavolo 2, e agganciarla nel supporto inferiore 3.
3. Premere leggermente sul braccio superiore 5 e agganciare la lama nel supporto superiore 6 vedi fig. 5a).
4. Rilasciare il braccio e ruotando verso destra il pomello girevole 1 (Fig. 6) regolare la tensione della lama.
5. Se necessario procedere alla regolazione di precisione della tensione della lama come descritto al punto 6.6.2.

6.6.1.2 Lame con terminale piatto (lame tradizionali da traforo a mano, vedi Fig. 5b):

1. Ruotare il pomello girevole 1 (Fig. 6) per la tensione della lama verso sinistra fino a quando la lama si sgancia!
2. Fare passare la lama 1 con la dentatura rivolta verso il basso attraverso l'apertura del tavolo 2 e inserirla nel morsetto del supporto inferiore 3. La vite a testa cilindrica 4 non deve essere stretta! Poi serrare la vite cilindrica 4 usando la chiave a brugola

la 5 con impugnatura a T in dotazione. Attenzione: accertarsi che la lama venga serrata molto avanti! Qui la forza di serraggio è più alta.

3. Premere leggermente sul braccio superiore 6, inserire la lama nel sostegno superiore 7 e serrare nello stesso modo.
4. Rilasciare il braccio e regolare la tensione della lama ruotando verso destra il pomello girevole 1 (Fig. 6).
5. Se necessario procedere alla regolazione di precisione della tensione della lama come descritto al punto 6.6.2.

6.6.2 Regolazione fine della corretta tensione della lama (Fig. 6):

La giusta tensione della lama è determinante per ottenere un taglio pulito. Perciò la tensione va impostata con cura, con tensione insufficiente o eccessiva la lama può spezzarsi facilmente. Ruotare il pomello godronato 1. per impostare la tensione. Ruotando il pomello in senso orario, la tensione della lama aumenta, ruotandolo in senso antiorario la lama si allenta.

Una lama con la giusta tensione quando viene „pizzicata“ come una corda di chitarra emette un suono chiaro!

6.6.3 Togliere la lama (Fig. 5a und 5b):

6.6.3.1 Lame con pernetto trasversale (Fig. 5a):

1. Ruotare il pomello girevole 1 (Fig. 6) per la tensione della lama verso sinistra fino a quando la lama si sgancia!
2. Premere il braccio superiore 5 leggermente verso il basso, per consentire lo sganciamento della lama 1 dal portalame superiore 6. Sganciare la lama.
3. Sganciare la lama anche dal portalame inferiore 3 e toglierla attraverso l'apertura del tavolo 2.

6.6.3.2 Lame con terminale piatto (Fig. 5b):

1. Ruotare il pomello girevole 1 (Fig. 6) per la tensione della lama verso sinistra fino a quando la lama si sgancia!
2. Allentare il galletto a vite 8, la lama 1 si libera dal morsetto superiore 7.
3. Allentare la vite cilindrica 7 usando la chiave a brugola con impugnatura a T 5, togliere la lama dal morsetto inferiore 3 e sfilarla attraverso l'apertura del tavolo.

7 Lavorare con la sega :

7.1 Considerazioni generali sul lavoro con la sega a traforo:

La sega a traforo è una macchina concepita per tagli curvilinei e intagli di precisione. Una tipica applicazione viene mostrata nella Fig. 7. Il pezzo va condotto con cura dall'utilizzatore. Da ricordare: le seghette a traforo in genere non vengono usate con una guida longitudinale, perché la lama se sottoposta a pressione laterale tende a svergolarsi e seguire la venatura del legno.

Considerate inoltre che la lama sega soltanto durante il movimento discendente e nella direzione nella quale sono orientati i denti della lama.

Per ottenere buoni risultati Vi preghiamo tenere presente quanto segue:

- Premere il pezzo sul piano di lavoro mentre si sega (Fig. 7); condurre il pezzo con molta sensibilità e poca forza; più pressione sul piano di lavoro che contro la lama.
- Verificare che tra il pezzo e il piano di lavoro non vi siano trucioli o altre asperità!
- Adeguare la velocità di avanzamento al materiale, alla velocità e al tipo di lama impiegato.
- Materiali duri, lame a dentatura fine e forti spessori non "sopportano" lo stesso avanzamento di materiali teneri. lame a taglio grossolano e spessori bassi. Fate delle prove cambiando la velocità.
- Condurre il pezzo da segare lentamente nella lama, soprattutto se la lama è molto sottile e i denti sono molto fini, o se il pezzo da segare è di notevole spessore.
- Utilizzate soltanto lame in perfetto stato!
- Non lasciate mai la sega in funzione in Vostra assenza!
- Marcare/segnare accuratamente la linea di taglio prima del lavoro!
- Provvedere a una buona illuminazione!
- Lavorate sempre aspirando la polvere e orientate con cura l'ugello dell'aria (8, Fig. 1)
- I migliori risultati si ottengono con pezzi di legno sotto ai 25 mm di spessore.
- Con spessori sopra ai 25 mm, il pezzo va condotto con estrema cautela, per evitare che la lama possa incastrarsi, storcarsi e anche spezzarsi.
- Considerate sempre che la lama cercherà sempre di seguire la venatura del legno
- (soprattutto le lame sottili).

7.1.1 Scelta della lama:

Come già detto, la scelta della lama in base al materiale da segare, può influire notevolmente sulla qualità del risultato. La tabella qui riportata Vi offre un piccolo aiuto nella scelta.

L'esperienza diretta su vari tipi di materiale e di lama è da preferire. Si possono tranquillamente fare degli esperimenti prima della scelta definitiva della lama da impiegare!

Un consiglio: le lame da traforo in genere si consumano particolarmente nel punto di taglio mentre rimangono intatte sopra e sotto a questo punto! Per poter utilizzare anche i denti ancora in perfetto stato e sfruttare meglio le lame, si può "alzare" artificialmente il piano di lavoro: incollare sul piano di lavoro mediante nastro biadesivo una piastra liscia, grande quanto il piano di lavoro stesso e di spessore adeguato. In questo modo potete utilizzare i denti ancora nuovi della lama. Se con lame fini si vanno a tagliare spesso materiali molto duri questo accorgimento può fare risparmiare diverse lame.

La „finezza” della lama viene indicata con il numero di denti per pollice:

denti/pollice	Materiale:
ca. 10-14	Legno tenero e duro (da 6 a 50 mm circa), materie plastiche, materiali teneri, spessori piuttosto forti
ca. 17-18	Lavori fini, legno (fino a 6 mm circa), materie plastiche, materiali teneri, spessori sottili
ca. 25-28	Materie plastiche, vetroresina, metalli non ferrosi, Plexiglas, ferro, limitatamente anche tela bachelizzata
ca. 41	Ferro, tela bachelizzata

Le lame omnidirezionali (con terminali piatti possono essere impiegate molto bene su materie plastiche, legno duro e tenero. Esse tagliano in tutte le direzioni, per questo motivo il pezzo da tagliare non va più girato sul piano di lavoro.

7.1.2 Scelta del numero di giri:

Si tratta soltanto di nozioni teoriche. Come nella sezione precedente anche qui bisogna „provare” un poco, per trovare il risultato ottimale. Naturalmente la giusta velocità dipende anche dal tipo di lama impiegato, dal materiale da segare, dalla velocità di avanzamento ecc. ecc.

Velocità	Materiale
900 corse/min	Acciaio, ottone, metalli non ferrosi, materie plastiche
1400 corse/min	Alluminio, legno, polistirolo, gomma spugna, cuoio, sughero

7.1.3 Possibili motivi di errore:

La lama può spezzarsi per i seguenti motivi :

- Tensione della lama eccessiva o esigua
- Avanzamento troppo rapido, lama sottoposta a eccessivo sforzo meccanico.
- La lama si piega o si storce perché il taglio in curva viene eseguito con eccessiva velocità.
- Perché la lama è consumata.
- Quando sulle lame con pernetto trasversale viene serrato anche il morsetto.

7.1.3.1. Impostare l'orientamento della lama (Fig. 2)

In rari casi (bordo obliquo sul pezzo da tagliare, o forte migrazione laterale della lama durante il lavoro) può essere necessario variare leggermente l'orientamento della lama nel portalamo superiore (vedi fig.2 pos.2) Orientando il portalamo si ottiene l'effetto desiderato.

1. Montare la lama e verificarne la parallelità con una squadra 5 (o pezzo rettangolare) disposta come nella raffigurazione.
2. Se necessario correggere la posizione della lama come segue: Allentare le vite 11 Portare il portalamo nella posizione necessaria affinché la lama si trovi in parallelo rispetto alla squadra.
3. Fissare il portalamo nella posizione correttamente impostata serrando con la chiave a brugola 11.

7.2 Segare (Fig. 7):

Prima di accendere la macchina dovete aver fissato la sega sul piano di lavoro, preparato il tavolo da lavoro, allacciato l'aspirazione, orientato il beccuccio dell'aria e montato la lama idonea!

Solo allora accendete la macchina e spingete il pezzo da tagliare come mostrato nella Fig. 7.

Adeguate la velocità di avanzamento al tipo di materiale, alla lama e allo spessore del materiale! Materiali duri richiedono lame sottili e materiali con maggiore spessore non sopportano un'avanzamento così rapido come materiali teneri. Lame dal taglio grossolano e materiali sottili.

Vale la pena provare il risultato con differenti velocità.

Nota bene:

Un lavoro sicuro con risultati di precisione è possibile soltanto fissando bene la macchina!

La sega da traforo è principalmente una macchina per tagli curvilinei. Per ottenere dei buoni risultati osservate quanto segue:

- Usare solo lame in perfetto stato.
- Togliere sempre la spina di alimentazione prima dei lavori di manutenzione e cura!
- Non lasciare la macchina accesa in Vostra assenza!

7.2.1 Tagli interni (Fig. 8):

Attenzione:

Prima di allentare la lama togliere sempre la presa di alimentazione. Se durante il lavoro con la Vostra sega da traforo dovete eseguire anche dei tagli interni procedete come segue:

1. Eseguite un foro nella parte interna del pezzo da togliere 1 dal Vostra lavoro.
2. Sganciare la lama dal portalama superiore 2. Procedete come descritto in 6.6.3.1. e in 6.6.3.2. a seconda del tipo di lama impiegato.
3. Passare la lama attraverso il foro. Agganciare nuovamente la lama nel portalama superiore. Tendere nuovamente la lama.
4. Intagliare l'apertura, sganciare nuovamente la lama e sfilare il pezzo.

Un consiglio: se il foro lo fate in modo che non vada a toccare il bordo interno che taglierete, potete entrare in modo graduale nella sagoma da estrarre. Otterrete un bordo bello regolare.

7.2.2 Tagli inclinati:

Per l'esecuzione di tagli inclinati il tavolo viene semplicemente orientato nell'angolo desiderato. Si procede come segue:

1. Allentare leggermente il pomello a vite 1 (Fig. 2) e orientare come desiderato il piano di lavoro 2 in base alla scala graduata 9 con l'indice 8.
2. Serrare nuovamente il pomello a vite 1.
3. Durante l'esecuzione di tagli inclinati il pezzo va premuto particolarmente bene sul piano di lavoro.

8 Cura e purificazione:

Attenzione:

Prima di eseguire qualsiasi tipo di lavoro di regolazione, riparazione o manutenzione disinserire la spina elettrica!

Nota:

La Sega da traforo DSH troncatrice non richiede una particolare manutenzione. Tuttavia, per una lunga durata dell'apparecchio, questo deve essere pulito, dopo ogni impiego, con un panno morbido, una scopetta o un pennello. Anche una aspirapolvere, in questo caso, rappresenta una buona soluzione.

La pulitura esterna della carcassa può essere eseguita con un panno morbido, eventualmente inumidito. Inoltre si può anche usare un

sapone non aggressivo oppure un altro detergente adeguato. Evitare i solventi oppure i detergenti contenenti alcol (ad es. benzina, o i tipi di alcol per la pulizia), poiché questi aggrediscono i gusci in materiale plastico della carcassa.

9 Smaltimento:

Non smaltire l'apparecchio con i rifiuti domestici. L'apparecchio contiene dei materiali che possono essere riciclati. In caso di domande in proposito rivolgersi all'azienda locale per lo smaltimento oppure ai corrispondenti enti comunali.

10 Dichiarazione di conformità UE

Dichiariamo, che il prodotto qui indicato soddisfa le prescrizioni delle seguenti direttive europee (UE):

Direttive UE per la bassa tensione 73/23/CEE-93/68/CEE
DIN EN 61029 / 02.2001

**Direttiva UE - CEM
(compatibilità elettromagnetica)** 89/336/CEE
DIN EN 55014-1 / 09.2002
DIN EN 55014-2 / 08.2002
DIN EN 61000-3-2 / 12.2001
DIN EN 61000-3-3 / 05.2002

Direttiva UE per le macchine 98/037/CEE
DIN EN 61029 / 02.2001

29.05.07



Ing. Jörg Wagner

PROXXON S.A.
Campo di attività - sicurezza degli apparecchi

Ersatzteile bitte schriftlich beim PROXXON Zentralservice bestellen (Adresse auf der Rückseite der Anleitung)

PROXXON Dekupiersäge DSH Art.-Nr. 28092

ET - Nr.:	Benennung	ET - Nr.:	Benennung
28092 - 101	Maschinenfuß	28092 - 165	Schraube
28092 - 103	Schraube	28092 - 166	Schraube
28092 - 105	Puffer	28092 - 169	Rändelschraube
28092 - 108	Lagerbolzen	28092 - 171	Federring
28092 - 109	Sechskantmutter	28092 - 172	Blech
28092 - 110	Federring	28092 - 175	Motor
28092 - 111	Blasebalg	28092 - 176	Anschlußkabel
28092 - 113	Hülse	28092 - 177	Ein-Aus Schalter
28092 - 115	Klemmstück, oben	28092 - 178	Wahlschalter
28092 - 116	Klemmstück, unten	28092 - 179	Kondensator
28092 - 120	Haltestück	28092 - 181	Schraube
28092 - 121	Innensechskantschraube	28092 - 182	Schaltergehäuse
28092 - 123	Oberer Sägearm	28092 - 183	Lüfterabdeckung
28092 - 127	Sägeblatt (Zubehör)	28092 - 184	Reduzierstück für Staubsauger
28092 - 128	Innensechskantschraube	28092 - 185	Adapter
28092 - 129	Federring	28092 - 186	Anschlagblech für Sägeblatt
28092 - 132	Winkel	28092 - 187	Schraube
28092 - 133	Selbstschneidende Schraube	28092 - 188	Scheibe
28092 - 134	Unterer Sägearm	28092 - 189	Federring
28092 - 135	Buchse	28092 - 190	T-Griff
28092 - 136	Kugellager	28092 - 191	Sägeblatthalter komplett
28092 - 138	Sechskantmutter	28092 - 192	Schlauchanschluß
28092 - 139	Schraube	28092 - 193	Befestigungsschraube
28092 - 140	Pleuel	28092 - 199	Bedienungsanleitung (o. Abb.)
28092 - 141	Buchse	28092 - 200	Mutter
28092 - 142	Typenschild	28092 - 201	Verbindungsstange
28092 - 143	Schraube	28092 - 202	Rohr
28092 - 145	Gegengewicht	28092 - 203	Puffer
28092 - 146	Gewindestift	28092 - 204	Unterlegscheibe
28092 - 148	Luftschlauch	28092 - 208	Gehäuse
28092 - 149	Innensechskantschraube	28092 - 209	Abdeckung für Sägearm
28092 - 150	Druckfeder	28092 - 210	Halteclip für Inbusschlüssel
28092 - 151	Scheibe	28092 - 211	Schraube
28092 - 152	Sechskantmutter	28092 - 212	Scheibe
28092 - 153	Sägetisch	28092 - 213	Kontermutter
28092 - 154	Innensechskantschraube	28092 - 214	Schraube
28092 - 155	Haltewinkel mit Skala	28092 - 215	Schraube
28092 - 156	Luftdüse	28092 - 216	Abdeckblech
28092 - 157	Sterngriff	28092 - 217	Scheibe
28092 - 158	Schraube	28092 - 218	Absaugstutzen
28092 - 159	Scheibe	28092 - 219	Spiralfeder
28092 - 160	Klemmstück	28092 - 220	Kreuzschraube
28092 - 161	Kreuzschlitzschraube	28092 - 221	Einstellknopf
28092 - 162	Zeiger	28092 - 222	Gummibalg
28092 - 163	Halter	28092 - 224	Schraube
28092 - 164	Federring		

